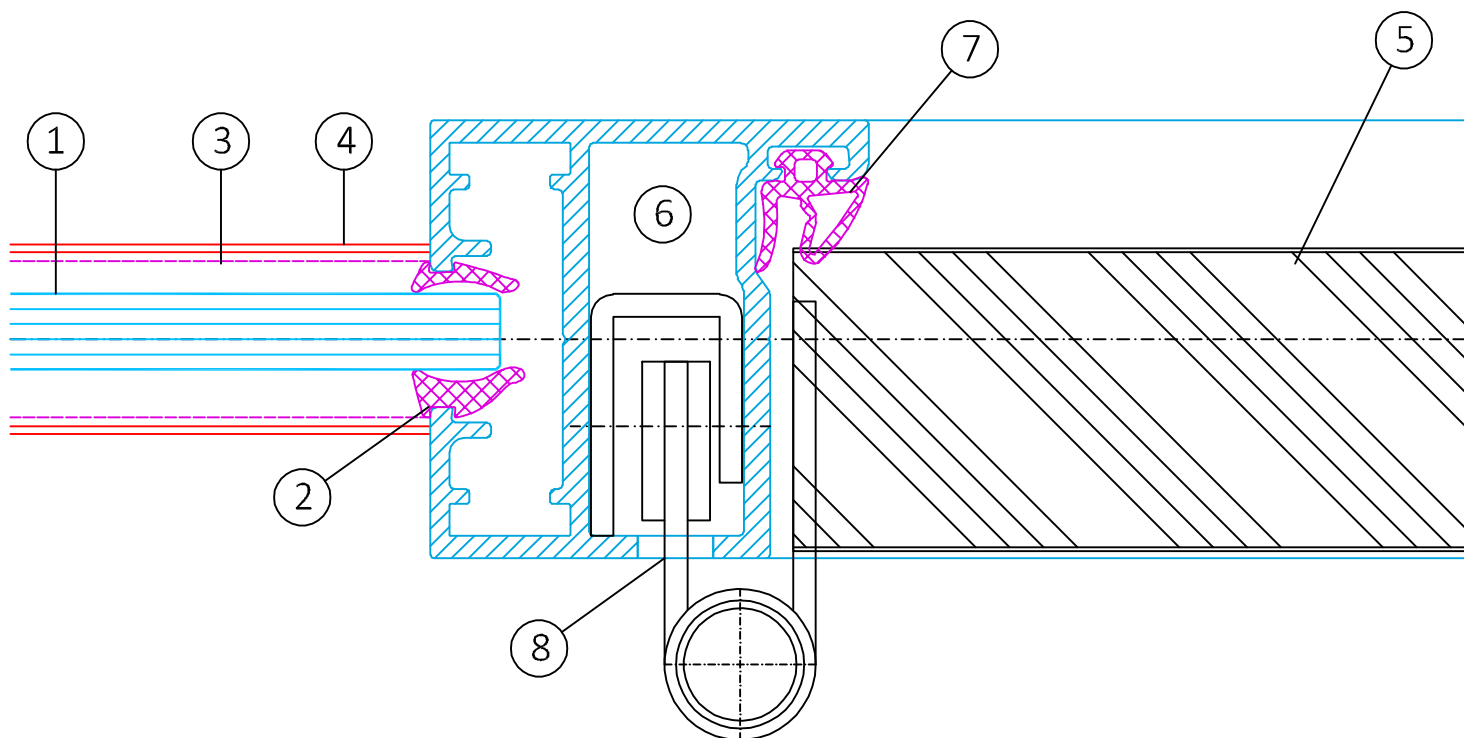


# Lehnertwand Vista

Vista-08.3\_Horizontalschnitt Glas/Holztür\_V0918

Maßstab 1:1



## Erklärung:

- 1 = Verglasung 10 - 12 mm
- 2 = Verglasungsdichtung
- 3 = Vista Grundprofil geteilt
- 4 = Klemmprofil

- 5 = Holztür, stumpf einschlagend
- 6 = Einfachfalz Zarge
- 7 = Zargendichtung
- 8 = Türband

geschützt gemäß UrhG, Technische Änderungen vorbehalten

[www.lehnert-gmbh.de](http://www.lehnert-gmbh.de)  
[www.lehnert-buerowelten.de](http://www.lehnert-buerowelten.de)  
[www.lehnert-industriewelten.de](http://www.lehnert-industriewelten.de)  
[www.lehnertwand2040.de](http://www.lehnertwand2040.de)

Lehnert GmbH, Ruhberg 11  
35463 Fernwald, Germany  
Tel.: + 49 6404-91610  
[info@lehnert-gmbh.de](mailto:info@lehnert-gmbh.de)

**LEHNERT**   
LIFE. WORK. SPACE.